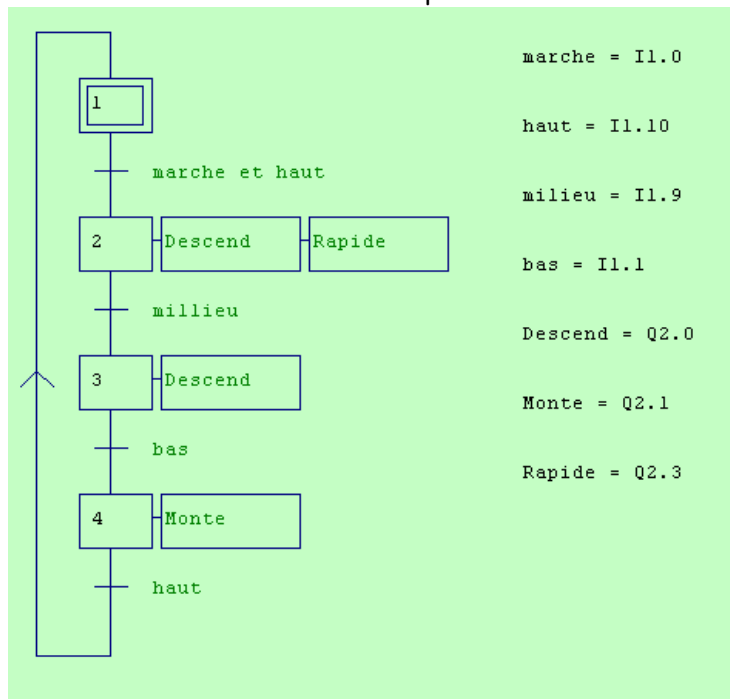


## LAB #C

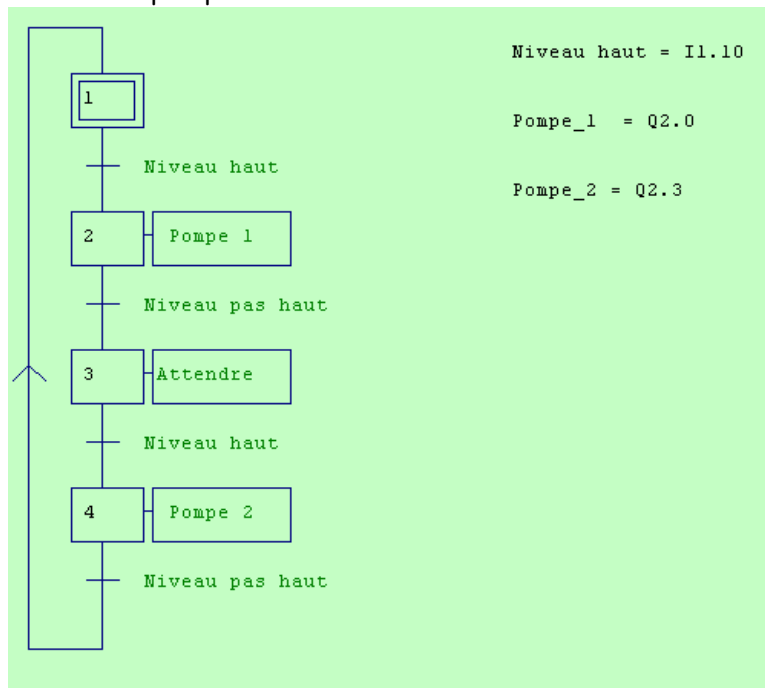
### Traduction du grafcet en diagramme à échelle

*POUR CHAQUE EXERCICE FAIRE LE SCHÉMA DES ENTRÉES ET SORTIES ET LA SOLUTION SUR PL7*

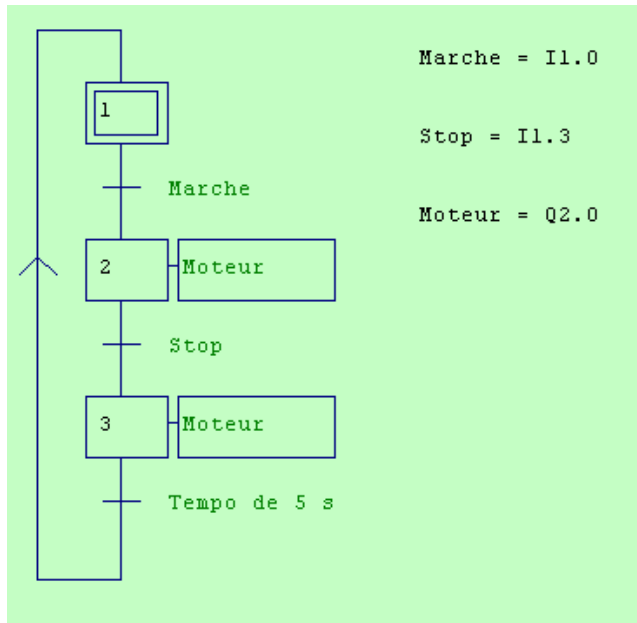
**C#1**      La perceuse



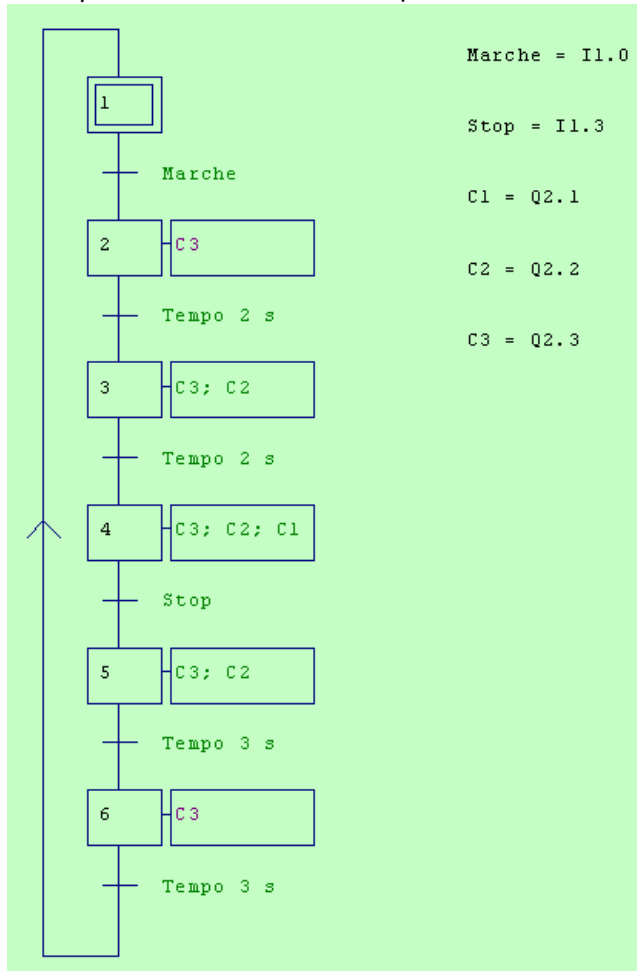
**C#2**      Les deux pompes



**C#3** Arrêt retardé

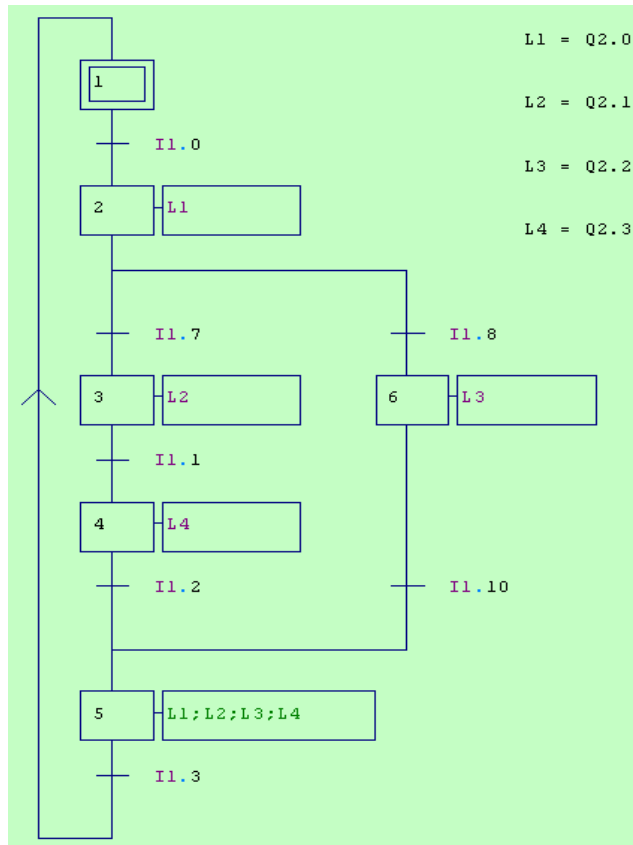


**C#4** les convoyeurs démarrent en séquence



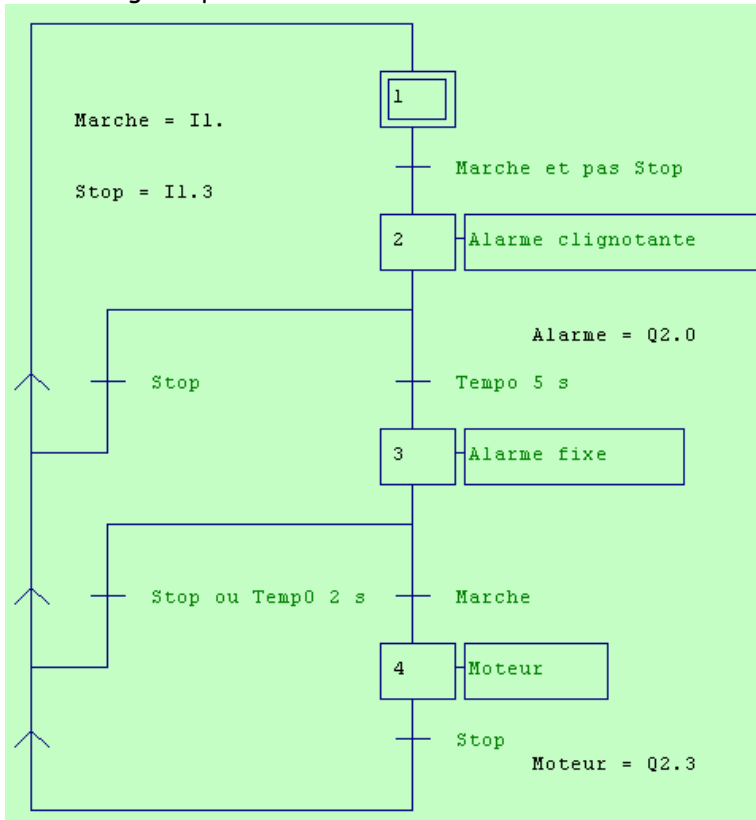
**C#5**

On choisit...



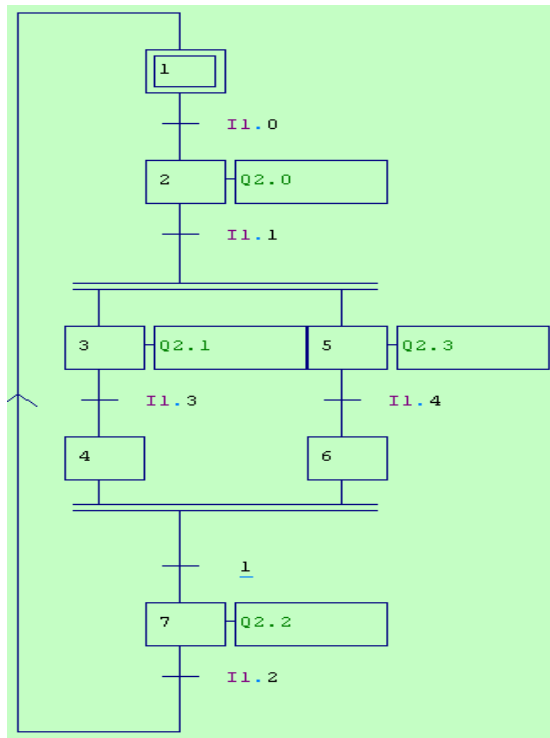
**C#6**

Démarrage supersécuritaire



C#7

Ensemble



C#8

Ensemble et chacun dans son coin

